

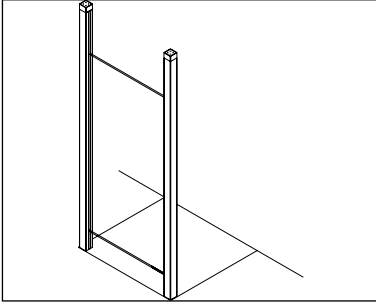
# ROMA



## Walk-In

### Typenübersicht

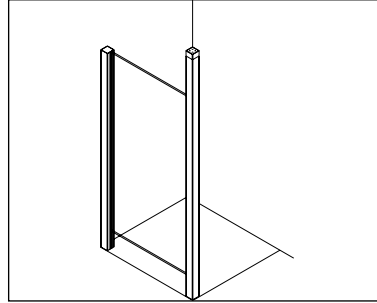
### Type index



**Typ / Type 500**

Ganzglasduschsystem PO 570 Typ 500  
beidseitig begehbare Duschwand  
mit 2 raumhohen Profilen  
(Raumhöhe max. 2600mm)

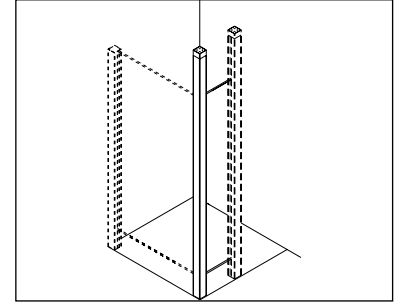
Glass shower system PO 570 type 500  
walk-in shower, accessible from  
both sides, with 2 ceiling-connected  
profiles (ceiling height max. 2600mm)



**Typ / Type 530**

Ganzglasduschsystem PO 570 Typ 530  
einseitig begehbare Duschwand, mit  
Profilbefestigung und raumhohem  
Profil (Raumhöhe max. 2600mm)

Glass shower system PO 570 type 530  
walk-in shower, accessible from one side  
fixed with profile and ceiling-connected  
profile (ceiling height max. 2600mm)  
with support bar

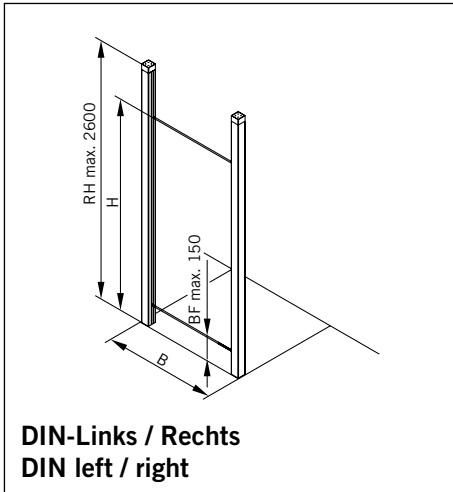


**Typ / Type Erweiterungselement**

Ganzglasduschsystem PO 570  
Zusätzliche Seitenwand, montierbar im  
90° Winkel (links oder rechts) an PO 570  
Duschtypen 500/530  
(Raumhöhe max. 2600mm)

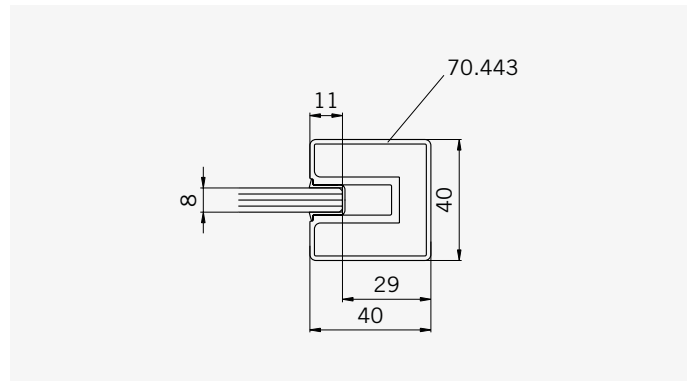
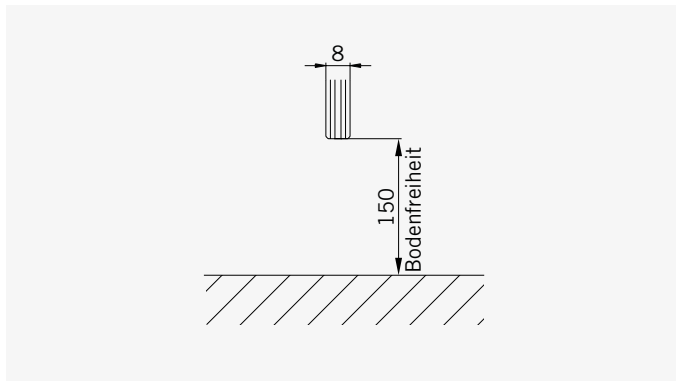
Glass shower system PO 570  
additional side panel, installed in 90°  
angle (left or right hand side) to PO570  
shower types 500/530  
(ceiling height max. 2600mm)

**TYP 500**  
**TYPE 500**



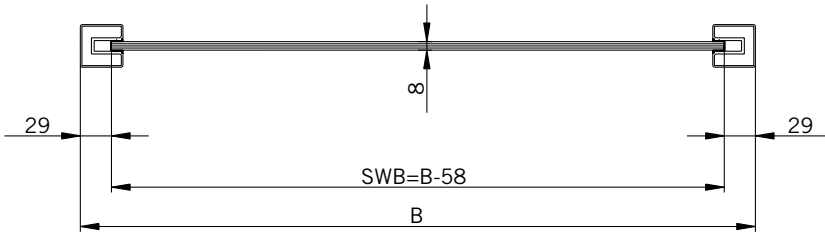
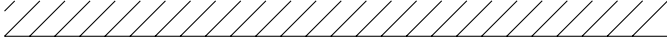
Art.-Nr.	Bezeichnung	Description
70.443	PO 570 Endpfosten	PO 570 end post

**Details**

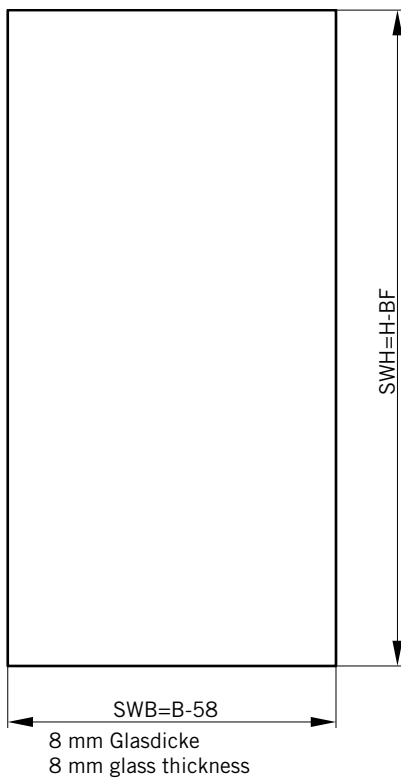


**TYP 500**  
**TYPE 500**

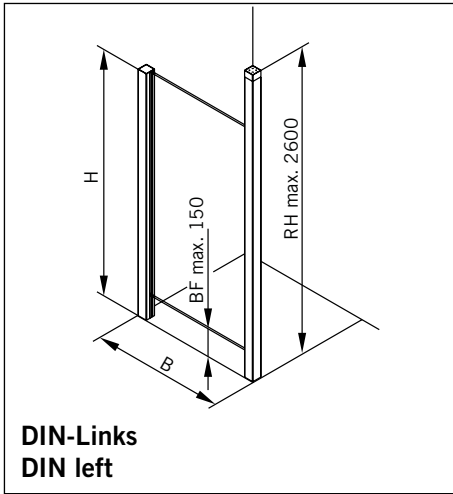
**Draufsicht** / Für Duschen **mit/ohne** Duschtasse  
**Top view** / For showers **with/without** shower tray



**Glasbearbeitung** / Für Duschen **mit/ohne** Duschtasse  
**Glass preparation** / For showers **with/without** shower tray

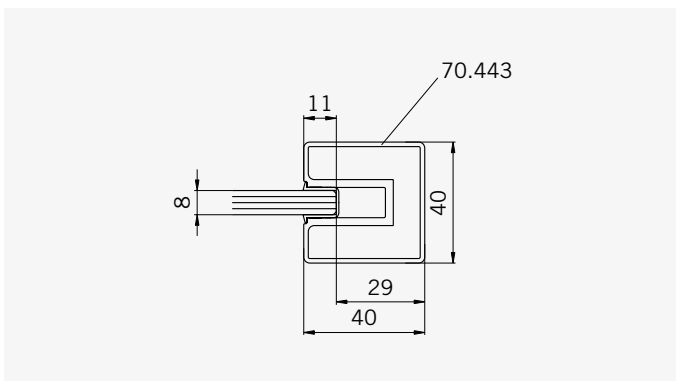
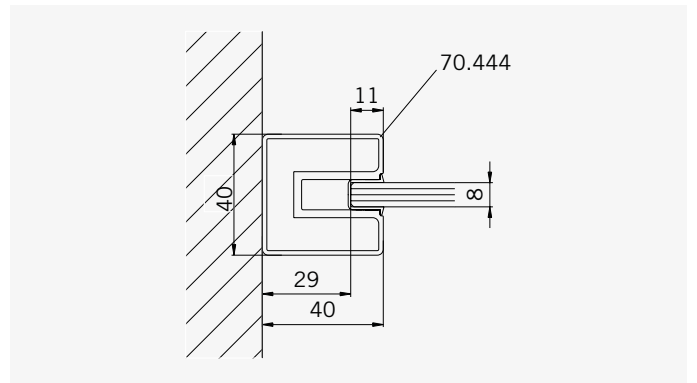
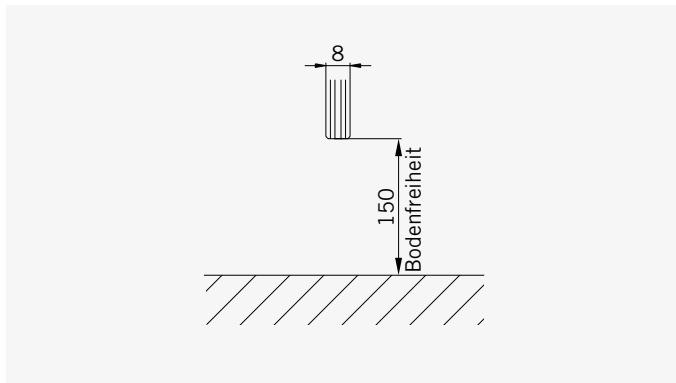


**TYP 530**  
**TYPE 530**



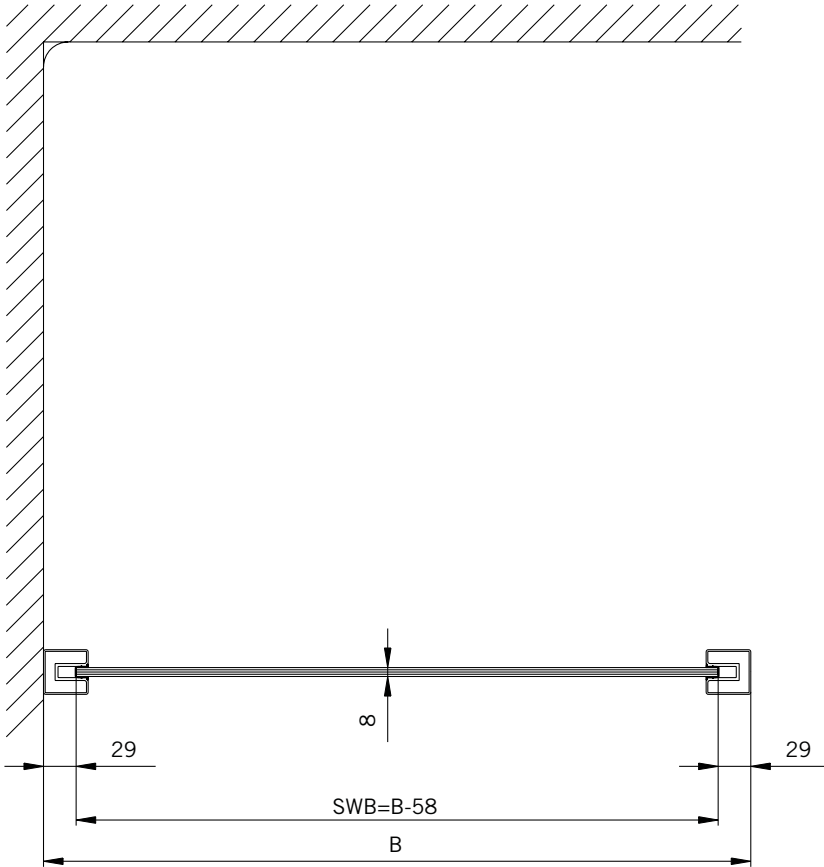
Art.-Nr.	Bezeichnung	Description
70.443	PO 570 Endpfosten	PO 570 dnd post
70.444	PO 570 Wandpfosten	PO 570 wall post

**Details**

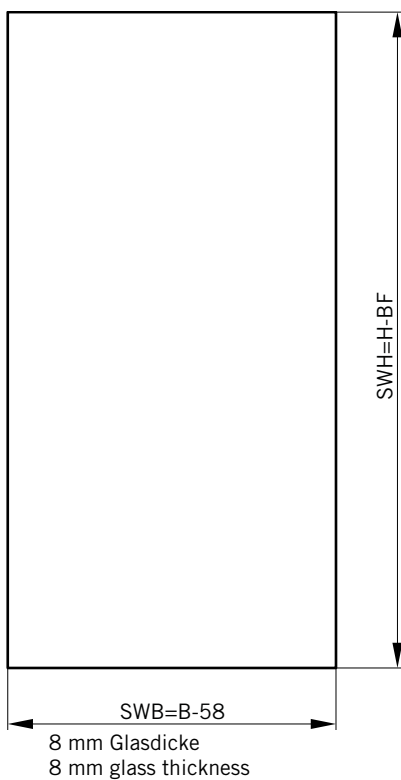


**TYP 530**  
**TYPE 530**

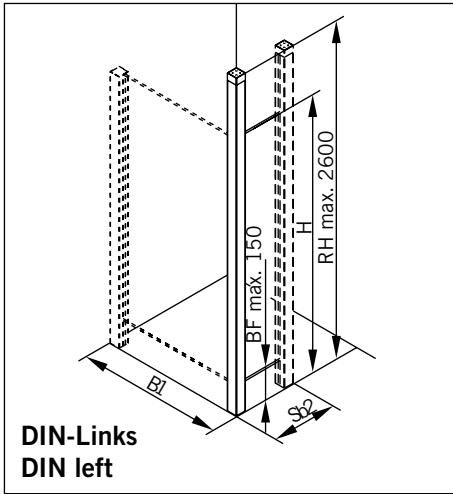
**Draufsicht** / Für Duschen **mit/ohne** Duschtasse  
**Top view** / For showers **with/without** shower tray



**Glasbearbeitung** / Für Duschen **mit/ohne** Duschtasse  
**Glass preparation** / For showers **with/without** shower tray

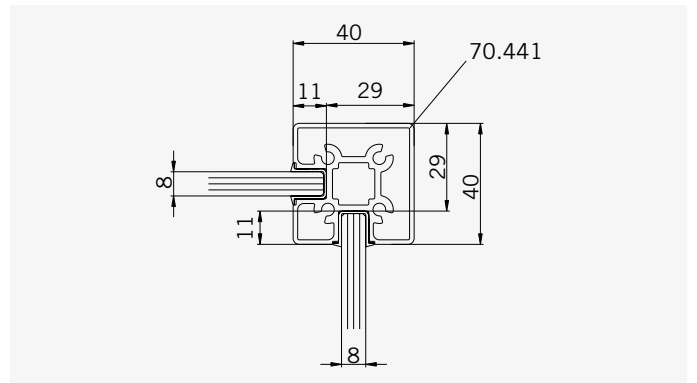
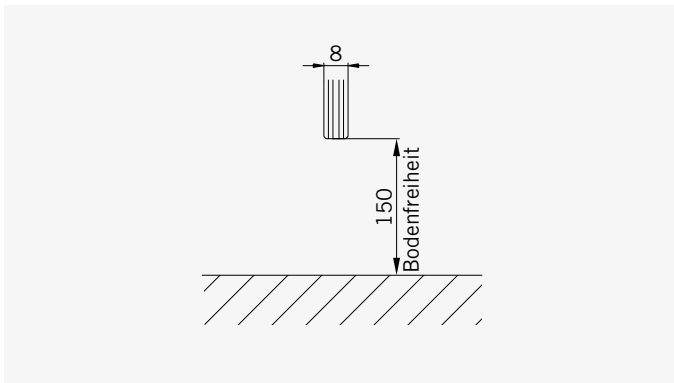


**TYP Erweiterungselement**  
**TYPE additional side panel**



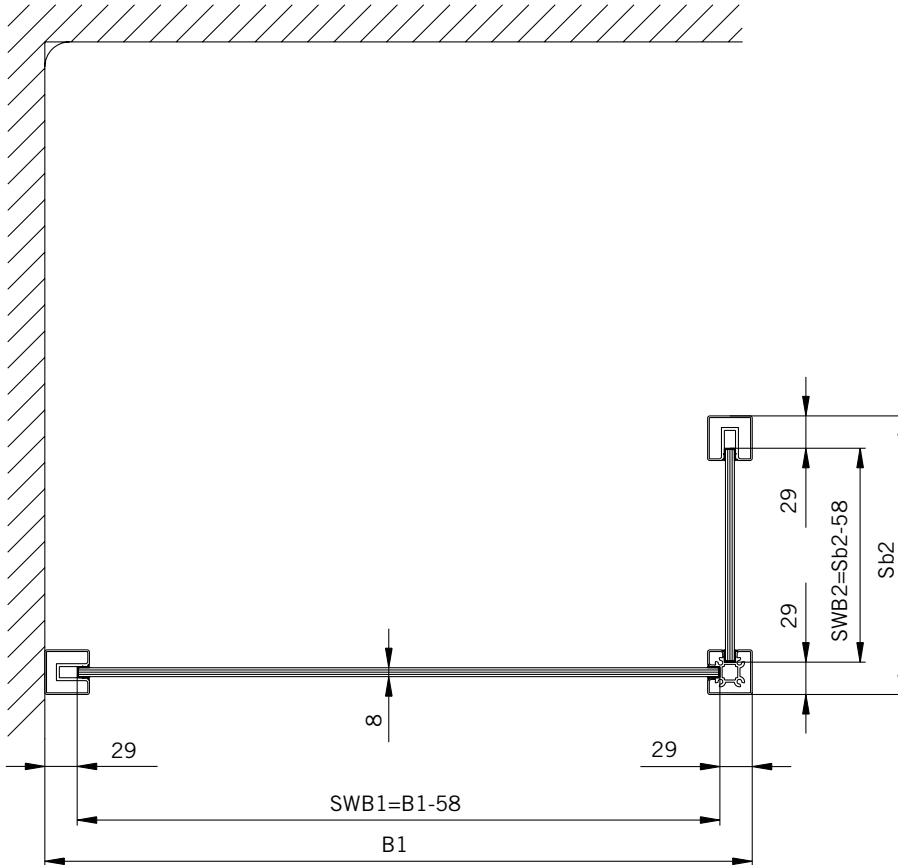
Art.-Nr.	Bezeichnung	Description
70.441	PO 570 Mittelpfosten 2	PO 570 middle post 2

**Details**

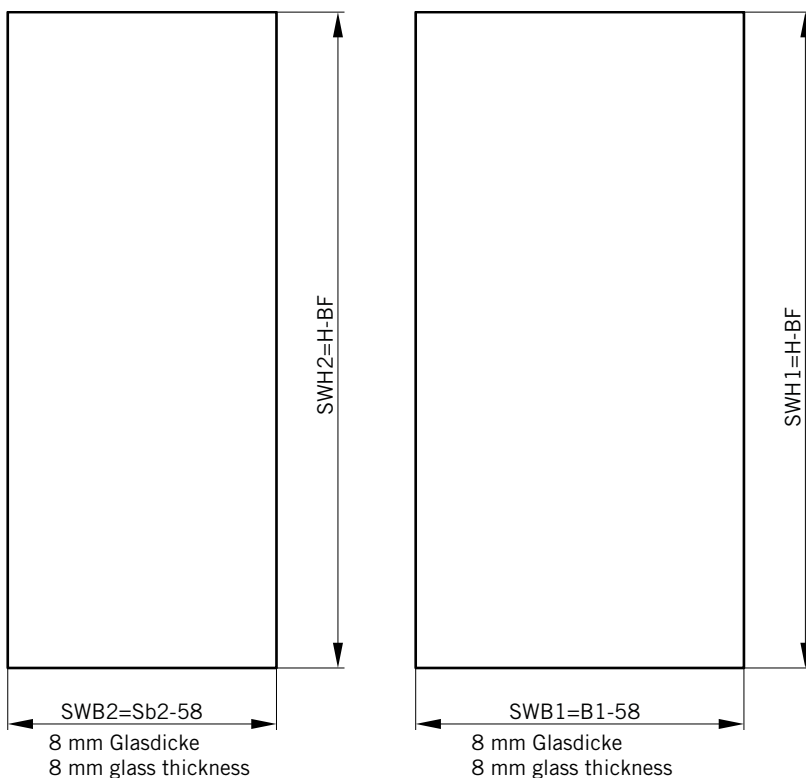


**TYP Erweiterungselement**  
**TYPE additional side panel**

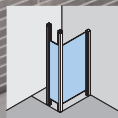
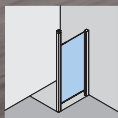
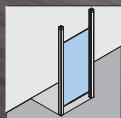
**Draufsicht** / Für Duschen **mit/ohne** Duschtasse  
**Top view** / For showers **with/without** shower tray



**Glasbearbeitung** / Für Duschen **mit/ohne** Duschtasse  
**Glass preparation** / For showers **with/without** shower tray







PO 570 Typ 530 mit Erweiterungselement  
inkl. MAME Glasdesign Helix 2  
PO 570 Type 530 with extension element  
incl MAME glassdesign Helix 2

## Ganzglasduschsystem PO 570

Glasduschen ohne Tür setzen einen markanten Design-Impuls und sind voll im Trend: Sie integrieren sich fließend in die bestehende Badezimmer-Architektur und heben harmonisch die Grenze zwischen Duschbereich und übrigen Bad auf. Mit PO 570 bietet die Marke gral eine neue Variante einer Walk-In Dusche, die sich vielfältigen Kombinations- und Gestaltungsmöglichkeiten sowohl für das Traumbad

im Privathaushalt als auch für Duschbereiche in exklusiven Hotel-, Wellness- und Freizeitanlagen eignet. Beispielsweise als Eckdusche, frei begehbar, barrierefrei, die über zwei deckenhohe Profile fixiert wird. Die quadratischen Profile weisen eine klare, zeitlose Formensprache auf. Durch die Deckenbefestigung erhalten die Konstruktionen hohe Stabilität.

## Glass Shower System PO 570

Walk-in showers are both striking in design and very much in vogue. With no door, they fluidly integrate with the existing bathroom interior, eliminating the visual barrier normally encountered between the shower unit and the other amenities. With the PO 570, the gral brand is now offering a new kind of walk-in shower suitable for a wide range of combination and design vari-

ations, be it for the dream bathroom at home or for prestigious shower facilities in exclusive hotel, wellness and leisure amenities. For example as a corner cubicle, door-less and barrier-free, held in place by two ceiling-height profiles. These square-section extrusions exude clarity and timelessness in their appearance. And the ceiling installation gives the assembled units a high degree of stability.



Endpfosten, raumhoch

end post, room-high



Wandpfosten

wall profile



Bodenanschluss mit Bodenfreiheit

ground connection with floor clearance

		STANDARD	AUF ANFRAGE ON REQUEST
<b>Glasdicke (mm)</b> <b>Glass thickness (mm)</b>	Typ(e) 500 Typ(e) 530	6-8 6-8	
	Erweiterungselement – extension element	6-8	
<b>Gebogene Gläser (mm)</b> <b>Curved panels (mm)</b>			■
<b>Verstellmöglichkeit (mm)</b> <b>Adjustability (mm)</b>	Profil - Profile		■
<b>Verwendete Beschlagtechnik</b> <b>Fitting type</b>	Trennwand - Partition Wall		
<b>Materialien</b> <b>Materials</b>	Profile - Profiles	LM - aluminium	
<b>Verfügbare Trennwandsysteme</b> <b>Available partition wall systems</b>	Type 5nn: Trennwand - Partition Erweiterungselement - extension element	■ ■	
<b>Verfügbare Anwendungen</b> <b>Available configurations</b>	Freistehend - free standing Eckdusche - Corner shower	■ ■	
<b>Verfügbare Oberflächen</b> <b>Available finishes</b>	Chrom glänzend - Chrome brilliant	■	
<b>Bemerkungen</b> <b>Remarks</b>	Bodenfreiheit max. 150 mm. Floor clearance max. 150 mm Stabilität durch Deckenbefestigung. Stability provided for fixing to ceiling Max. Deckenhöhe 2.600 mm. Max. ceiling height 2.600 mm.		